

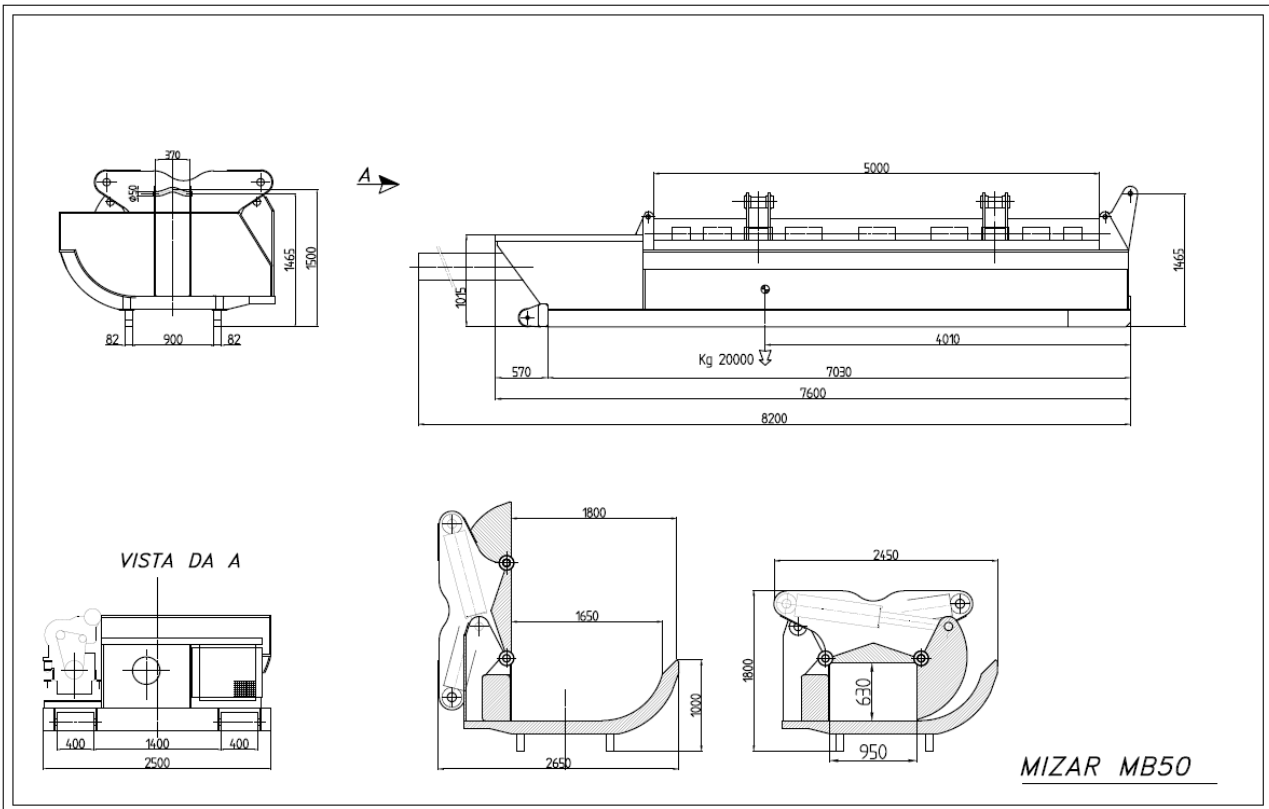


Postfach 55, CH-3700 Spiez  
Telefon (0041)33 437 47 44  
Fax (0041)33 437 70 73  
iut@iutbeyeler.com  
www.iutbeyeler.com  
Mitglied  BDSV

# IUT Beyeler AG

Ing. Unternehmen für Umwelt und Technik

## KAROSSENPRESSE TAURUS MIZAR 160 Tonnen





Postfach 55, CH-3700 **Spiez**  
Telefon (0041)33 437 47 44  
Fax (0041)33 437 70 73  
iut@iutbeyeler.com  
www.iutbeyeler.com  
Mitglied  BDSV

# IUT Beyeler AG

Ing. Unternehmen für Umwelt und Technik





Postfach 55, CH-3700 **Spiez**  
Telefon (0041)33 437 47 44  
Fax (0041)33 437 70 73  
iut@iutbeyeler.com  
www.iutbeyeler.com  
Mitglied **BDSV**

# IUT Beyeler AG

Ing. Unternehmen für Umwelt und Technik

## Technische / kommerzielle Angaben

### **Karossenpresse TAURUS 160 Tonnen, Typ MIZAR MB50-RR**

- ⇒ Gebraucht, Baujahr 2006
- ⇒ Revision 2017
- ⇒ Komplett inkl:
  - HF-Funksteuerung neu!
  - Elektrische Steuerung und Prozessor neu!
- ⇒ Preis nach Vereinbarung
- ⇒ Verfügbar ca. März 2017
- ⇒ Garantie nach Vereinbarung

#### **1 Presskasten**

- ⇒ Presskastenlänge: 5'000 mm
- ⇒ Presskastenbreite offen: 1'700 mm
- ⇒ Paketabmessungen Breite x Höhe: 950 mm x 600 mm
- ⇒ Deckelzylinder: 2 Stk.
- ⇒ Deckelkraft: 200 Tonnen
- ⇒ Klappenzyylinder: 2 Stk.
- ⇒ Klappenkraft: 200 Tonnen
- ⇒ Komplette Auskleidung des Presskastens mit Mn-Stahl HARDOX 400 oder gleichwertig

#### **2 Vorschubzylinder**

- ⇒ Maximale Kraft: 160 Tonnen

#### **3 Hydraulikanlage**

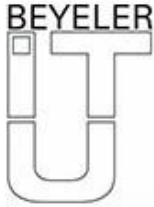
**Ref. MB1G.0803**

- ⇒ Vorkolbenpumpe mit Leistungsregelung: Ref. HPR160
- ⇒ Kühlkreislauf- und Filtrationspumpe: Ref. 2D40RO
- ⇒ Vorsteuerpumpe: Ref. 2D16RO
- ⇒ Hauptpumpe Antrieb: 80 kW
- ⇒ Oelreservoir: 600 Liter
- ⇒ "cetop" Standard Verteilschieber: Ref. 08.03
- ⇒ NG Druckbegrenzungsventile: NG 32
- ⇒ NG Verteilschieber: NG 25
- ⇒ Filtrationskreislauf extern: 10 my
- ⇒ Vorsteuerungskreislauf-Filterung: 10 my
- ⇒ Oel/Luft Kühlung: Ref. HPA36
- ⇒ Arbeitsdruck: 315 bar

#### **4 Dieselmotor (Herstellerangaben)**

**Mod. 1000.6 ATI**

- ⇒ Hersteller: DEUTZ-SAME
- ⇒ Turbo-Lader und "Intercooler":
- ⇒ Leistung nach DIN 70020: 160 PS



Postfach 55, CH-3700 **Spiez**  
Telefon (0041)33 437 47 44  
Fax (0041)33 437 70 73  
iut@iutbeyeler.com  
www.iutbeyeler.com  
Mitglied **BDSV**

# IUT Beyeler AG

Ing. Unternehmen für Umwelt und Technik

- ⇒ Verbrauch: 160 gr/PSh
- ⇒ Öl-Kühlung: Luft
- ⇒ Start-Tableau: inkl.
- ⇒ Drehzahl: 1'800 min<sup>-1</sup>
- ⇒ Tankinhalt: 70 Liter
- ⇒ Geräuschpegel: 90 dB(A)

## **5 Elektronische Einrichtung SPS**

---

- ⇒ Bedienungstableau komplett inkl.: C8
  - Not-Aus-Knopf
  - Manuell oder Automatikzyklus-Wahlschalter
  - Manuell oder Automatikmodus
- ⇒ HF-Funksteuerung (Option): MD 24

## **6 Beschickungskran (Option) Ref. C75.64.1**

---

- ⇒ Auslage: 6'400 mm
- ⇒ Maximalhubkraft bei voller Auslage: 1'200 kg
- ⇒ Rotationsgrad: 270°
- ⇒ Greifer komplett inkl. Rotator STH256: 250 Liter Inhalt
- ⇒ Gewicht Kran: 1'600 kg
- ⇒ Gewicht Greifer: 356 kg
- ⇒ Bedienungskabine:

## **7 Abmessungen und Gewichte**

---

- ⇒ Länge über alles: 7'000 mm
- ⇒ Breite über alles: 2'500 mm
- ⇒ Höhe über alles bei geschlossenem Kasten: 2'800 mm
- ⇒ Totalgewicht: 21'000 kg
- ⇒ Totalgewicht inkl. Kran und Greifer: 23'000 kg

## **8 Pakete und Kapazitäten**

---

- ⇒ Pakete: Weissware, komplette Autokarosserien, 10-12 t/h  
Karosserieteile, Blechabfälle, Sammelschrott leicht
- ⇒ Automobile paketiert: 20-25 Pakete/h
- ⇒ "logging": 14-16 t/h
- ⇒ Paket:
  - Grösse 950 mm x 600 mm x V
  - Dichte 800-1'200 kg/m<sup>3</sup>
  - Gewicht 500-700 kg
- ⇒ Log:
  - Grösse 950 mm x 600 mm x V
  - Dichte 400-560 kg/m<sup>3</sup>
  - Gewicht 600-1'000 kg